

## Geprüfte Feuersicher Wertschutz - Waffenschränke Modellreihe R571

nach Euro VdS 2450/EN 1143-1 Klasse N/0, S 60 P nach Euro-Norm EN 1047-1 Feuer- und Sturzttest  
bei TU (Technische Universität) Braunschweig und  
**Klasse 0 nach Euro-Norm PN-EN 1143-1:2006 Zertifikat-Nr. P41/192/2010 (3898)**  
(Erst-Zertifikat-Nr. P41/116/06/2007 (2516))

Versicherungsschutz durch definierte Einbruchprüfung nach VdS 2450/EN 1143-1 Klasse N / 0 bei fachgerechter Verankerung: Priv. bis € 40.000,-; Gewerbl. bis € 10.000,- (Unverbindliche Richtwerte, sprechen Sie mit Ihrer Versicherung.) **Der Einbau von EMA-Komponenten (doppelte Versicherungssumme) ist gg.Aufpreis möglich.** Feuerschutz durch Brandprüfung nach EN 1047-1, Güteklasse S 60 P. Zertifiziert und güteüberwacht durch VdS-Zert in Köln. Korpus und Tür mehrwandig. Tür 95mm stark, mit allseitiger Bolzenverriegelung. Verriegelung über DB-chloss. (incl. zwei Schlüsseln). Serienmäßig zur Bodenverankerung vorgesehen.

Standardlackierung: RAL 7035 grau bzw. RAL 6020 grün (bitte bei der Bestellung angeben!)

Sonderlackierung gegen Aufpreis möglich!

Waffeneinstellhöhe bei kleinstem Modell: 1221 mm



Hängegriff DB  
metall Standard



ZK Schloss  
Art. Nr.: 57120



DFS Schloss  
Art. Nr. 57121  
Art. Nr. 57122  
Art. Nr. 57134



Bohrung für  
Bodenverankerung



**Bis 10 Langwaffen, bis 10 Kurzwaffen und Munition ohne räumliche Trennung (Schrank muss verankert werden!).**



Mehrzweckausführung  
Waffenteil, Trennwand  
und 3 Fachböden



Abb. 57101  
Waffenschrankauf.,  
Innentresor Art.-Nr.57123  
+ 57124 (nur Trennwand  
Und Waffenhalter)



Klasse N/0  
EN 1143-1



S 60 P

**S60P = 60 Min.  
zertifizierter Feuerschutz  
für Daten durch besondere  
Betonfüllstoffe und  
spezielle Dichtungen.  
Erfolgreicher  
Feuerwiderstands- sowie  
Feuerstoßtest bis 1090°C  
und Sturzttest aus 9,15m  
Fallhöhe.**

Art.-Nr.	Modell	Außenmaße mm			Waffenhalter Anzahl	Fachböden über Waffenteil	Gewicht kg
		H	B	T			
57100	R571 00	1322	704	471	10	1	330,0
57101	R571 01	1507	704	471	10	1	375,0
57102	R571 02	1322	547	427	8	1	295,0
57103	R571 03	1400	650	471	10	1	335,0
57104	R571 04	1507	547	471	8	1	345,0
57120	mech.Zahlenkomb.schloss, 1 Mio Verstellmöglichkeiten, 60mm vorstehend, anst.DB-Schloss						
57121	Elektronikschloss DFS S Plus (1 Master- und bis zu 99 Benutzer-Code, umstellbar, Ereignisspeicher mit bis zu 4050 Ereignissen) 60mm vorstehend, mit elektr.Revision, anst.DB-Schloss gg.Mehrpreis, Ereignisspeicher mittels Software und Kabel über Laptop auslesbar (siehe Art. 57131)						
57122	Elektronikschloss DFS S (1 Master- und bis zu 99 Benutzer-Code, umstellbar, Ereignisspeicher mit bis zu 4050 Ereignissen)60mm vorstehend, ohne Revision, anst.DB-Schloss gg.Mehrpreis, Ereignisspeicher mittels Software und Kabel über Laptop auslesbar (siehe Art. 57131)						
57123	Innentresor 200 mm hoch geschraubt mit Zylinderschloss nur für Art.-Nr. 57101 und 57104						
57124	Trennwand geschraubt, mit 3 verstellb. Fachb. (Modell 57102 hat keine Ordertiefe!) anstatt vollst. Waffenteil (Zahl der gew.Waffenh. angeben), die dadurch wegfallenden Waffenhalter werden mitgeliefert. Hiermit ist ein späteres Umrüsten auf Waffenteil möglich, gg. Mehrpreis						
57125	Zusätzl. Innentresor geschraubt über kompl. Innenhöhe mit DB.-Schloß - wahlweise für Waffen- oder Ordnerteil, gg. Mehrpreis						
57126	Staufach höhenverstellbar auf TV - Blech, gegen Mehrpreis						
57127	Trennwand mittig geschr. M. je 5 Waffenhalt.+je 3 Fachb. li. u. re. als Kombi.Einrichtung f.57100,57101						
57128	Fachboden mit Aussparung hinten zur Durchführung der Waffen für alle Modelle, gg. Mehrpreis						
57129	je 1 zusätzlicher Waffenhalter aus Schaumstoff auf li. u. re. Seitenwand für alle Modelle, gg. Mehrpreis						
57130	Schublade in Bodenhöhe 100mm H mit Zyl.-Schloß auf Teleskopschienen laufend f. Art. 57101+57104						
57131	CD-ROM und Auslese kabel, Programmierung von Schliess- und Sperrzeiten,Schlossauslesung						
57132	Einbau von EMA Komponenten (KSM, Prüfsender, Abreissender, Schlossriegelkontakt, Türkontakt, Verteiler, Zuteilungskabel usw.) gegen Mehrpreis (Innenbreite verringert sich um 40mm)						
57133	Spezial-Waffenhalter aus Vollgummi mit hohem Kautschukanteil anst.serienm.Schaumstoffhaltern						
57134	<b>Elektronikschloss DFS SB (1 Master + 9 Benutzer), umstellbar, anst. DB-Schloss gg. Mehrpreis</b>						
57135	Verankerungsmaterial (2 Dübel M12x50 und 2 Schrauben M12x80-8.8 zur Befestigung des Tresors)						

Gewichts, Farb- und Maßangaben sind unverbindlich. Irrtum, Gewichts-, Maß- und Farbveränderungen vorbehalten. Geringe Gewichts-, Farb- und Maßabweichungen sind produktionsbedingt. Technische Änderungen vorbehalten. Tresore evtl. kopflastig, bei Inbetriebnahme entsprechende Sorgfalt gem. Einbauanleitung walten lassen.

**Grundausrüstung:** Haupttür: DB-Schloss VdS Klasse 1 mit 2 Schlüsseln (Länge 120mm), Hängegriff metall, 60mm vorstehend, Riegelwerk, Türöffnungswinkel 180°, 1 Bohrung 16mm Boden (Schrank muss verankert werden), Verankerungsmaterial gg. Mehrpreis - siehe Zubehör, Türanschlag rechts (Türanschlag links auf Wunsch ohne Mehrpreis), Lackierung RAL 7035 (RAL 6020 auf Wunsch ohne Mehrpreis)

# Modellreihe R571 GRAD N/O

**FARBE** Außenmaße ca.: HxBxT [mm]

**FARBE** Innenmaße ca.: HxBxT [mm]

**FARBE** Lichte Türdurchgangsmaße ca.: HxBxT [mm]

## Größenaufstellung mit detaillierten Angaben (Standardausführung)

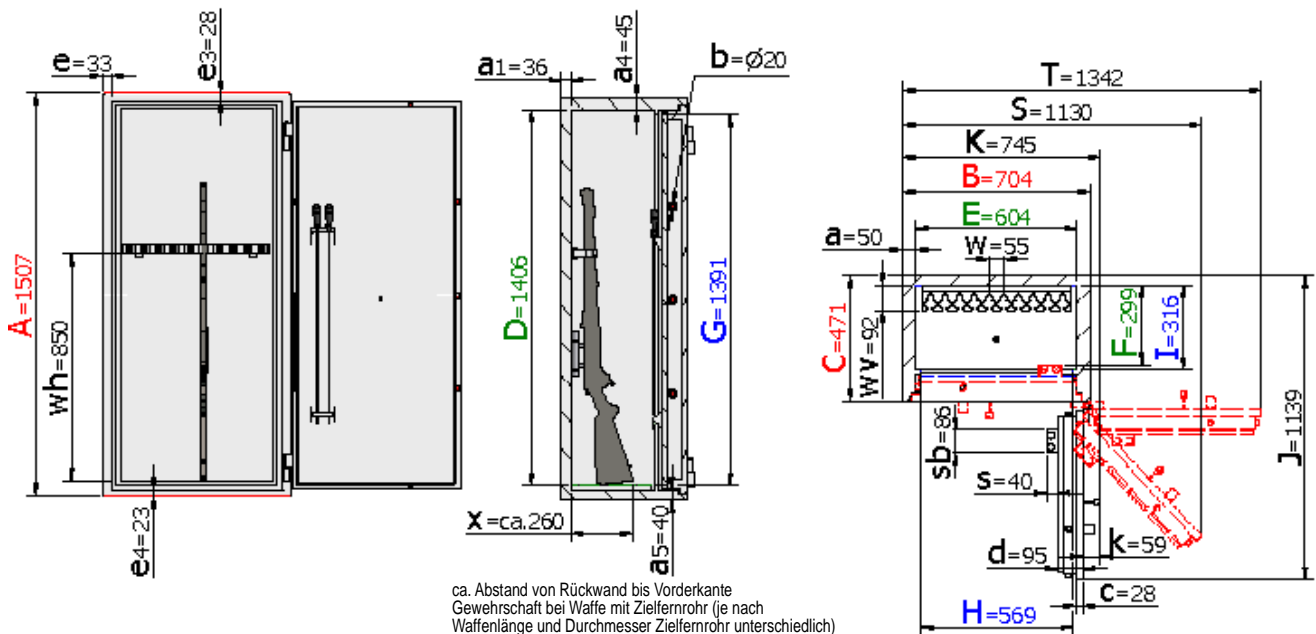
Art.-Nr.	Außenhöhe	Außenbreite	Außentiefe	Innenhöhe	Innenbreite	Innentiefe hinter Feuerfalz bis Rückwand	lichte Türdurchgangs-Höhe in mm	lichte Türdurchgangs-Breite in mm	lichte Innentiefe von TV-Blech bis Rückwand in mm	Außentiefe Korpus + Tür bei 90° in mm	Außenbreite + Überstand des Schlüssel bei 90° in mm	benötigte Gesamtbreite bei Türöffnungswinkel für volle Türdurchgangs-breite	benötigte Gesamtbreite bei Türöffnungswinkel 180°	Türverriegelung			Hinten
														Bolzen / Zahl			
	A	B	C	D	E	F	G	H	I	J	K	S	T	Vorn	Abstand mm	Ober/ unten	
57100	1322	704	471	1221	604	299	1206	569	316	1139	745	1130	1342	3	350	1/1	starre Riegel
57101	1507	704	471	1406	604	299	1391	569	316	1139	745	1130	1342	3	350	1/1	
57102	1322	547	427	1221	447	255	1206	412	272	938	588	878	1028	3	350	1/1	
57103	1400	650	471	1299	550	299	1284	515	316	1085	691	1043	1234	3	350	1/1	
57104	1507	547	471	1406	447	299	1391	412	316	982	588	878	1028	3	350	1/1	

### Art.-Nr. 57101 Standardausführung

Frontalansicht

Seitenansicht

Draufsicht



### Legende

Wandungsstärke	Rückwandstärke	Kopfwandstärke	Bodenwandstärke	Bolzendurchmesser	Stärke der Türblattaufkantung	Gesamt-Türstärke	Rahmenstärke	obere Rahmenstärke	untere Rahmenstärke
a	a1	a4	a5	b	c	d	e	e3	e4
Vorstand des Beschlages bzw. Schlüssels	Vorstand des Putzstockhalters	Breite des Putzstockhalters	Waffenhalterabstand	Waffenhalterhöhe	Waffenhaltervorstand	Vorstand der Waffe			
k	s	sb	w	wh	wv	x			

### Einrichtung:

- 10 Waffenhalter mit 55-er Abstand auf der Rückwand.
- Putzstockhalter auf Innentür.

Gewichts, Farb- und Maßangaben sind unverbindlich. Irrtum, Gewichts-, Maß- und Farbveränderungen vorbehalten. Geringe Gewichts-, Farb- und Maßabweichungen sind produktionsbedingt. Technische Änderungen vorbehalten. Tresore evtl. kopplastig, bei Inbetriebnahme entsprechende Sorgfalt gem. Einbauanleitung walten lassen.

# Modellreihe R571 GRAD N/O

**FARBE** Außenmaße ca.: HxBxT [mm]

**FARBE** Innenmaße ca.: HxBxT [mm]

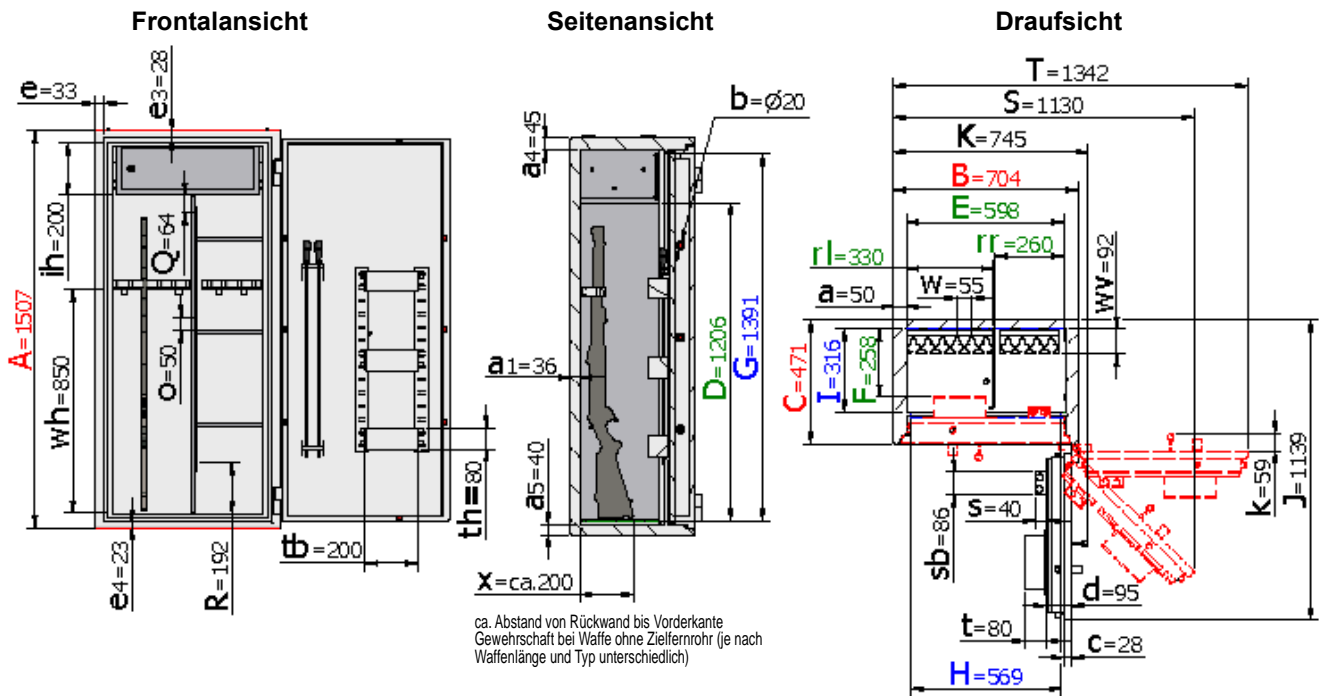
**FARBE** Lichte Türdurchgangsmaße ca.: HxBxT [mm]

## Größenaufstellung mit detaillierten Angaben (Komplettausstattung gegen Mehrpreis)

Art.-Nr.	Außenhöhe	Außenbreite	Außentiefe	Innenhöhe	Innenbreite	Innentiefe hinter Feuerfalz bis Rückwand	lichte Türdurchgangs-Höhe in mm	lichte Türdurchgangs-Breite in mm	lichte Innentiefe von TV-Blech bis Rückwand in mm	Außentiefe Korpus + Tür bei 90° in mm	Außenbreite + Überstand des Schließel bei 90° in mm	Abstand von Unterkante Innentresor bis zum letzten Raster der Trägerleisten in mm	benötigte Gesamtbreite bei Türöffnungs-winkel für volle Türdurchgangs-breite	benötigte Gesamtbreite bei Türöffnungs-winkel 180°	Türverriegelung			
															Vorn	Abstand mm	Zahl Oben/unten	Hinten
	A	B	C	D	E	F	G	H	I	J	K	Q	S	T				
57100	1322	704	471	1221	598	258	1206	569	316	1139	745	79	1130	1342	3	350	1/1	starre Riegel
57101	1507	704	471	1224*	598	258	1391	569	316	1139	745	64	1130	1342	3	350	1/1	
57102	1322	547	427	1221	441	214	1206	412	272	938	588	79	878	1028	3	350	1/1	
57103	1400	650	471	1299	544	258	1284	515	316	1085	691	107	1043	1234	3	350	1/1	
57104	1507	547	471	1224*	441	258	1391	412	316	982	588	64	878	1028	3	350	1/1	

\* Innentiefe unter Innentresor

Art.-Nr. 57101 mit Art.-Nr. 57123 u. 57124 u. mit 3 x Art.-Nr. 57126  
Komplettausstattung gg. Mehrpreis



ca. Abstand von Rückwand bis Vorderkante Gewehrhaft bei Waffe ohne Zielfernrohr (je nach Waffenlänge und Typ unterschiedlich)

### Legende

**Einrichtungsergänzungen:**  
(siehe Zubehör auf Vorderseite gg. Mehrpreis)

- Oben Innentresor 200mm H mit Zyl.-Schloss.
- Unter Innentresor Trennwand.
- Links von Trennwand 6 Waffenhalter auf Rückwand,
- Rechts von Trennwand 3 verstellbare Fachböden und einhängbarer Waffenhalter
- 3 Staufächer und Putzstockhalter auf Innentür.

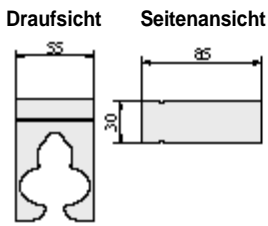
Wandungsstärke	Rückwandstärke	Kopfwandstärke	Bodenwandstärke	Bolzendurchmesser	Stärke der Türblattaufkantung	Gesamt-Türstärke
a	a1	a4	a5	b	c	d

Rahmenstärke	obere Rahmenstärke	untere Rahmenstärke	Vorstand des Beschlages bzw. Schlüssels	Innentresorhöhe	Rasterabstand der Trägerleiste	Vorstand des Putzstockhalters	Breite des Putzstockhalters	Waffen-teilbreite
e	e3	e4	k	ih	o	s	sb	rl

Regalteilbreite	Staufachvorstand	Breite des Staufaches	Höhe des Staufaches	Waffenhalterabstand	Waffenhalterhöhe	Waffenhaltervorstand	Vorstand der Waffe	Abstand vom Boden bis zum ersten Raster der Trägerleisten in mm
rr	t	tb	th	w	wh	wv	x	R

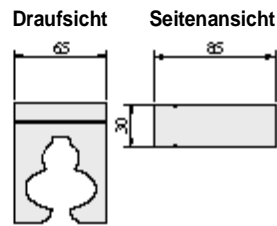
Gewichts, Farb- und Maßangaben sind unverbindlich. Irrtum, Gewichts-, Maß- und Farbveränderungen vorbehalten. Geringe Gewichts-, Farb- und Maßabweichungen sind produktionsbedingt. Technische Änderungen vorbehalten. Tresore evtl. kopflastig, bei Inbetriebnahme entsprechende Sorgfalt gem. Einbauanleitung walten lassen.

# Waffenhalterart

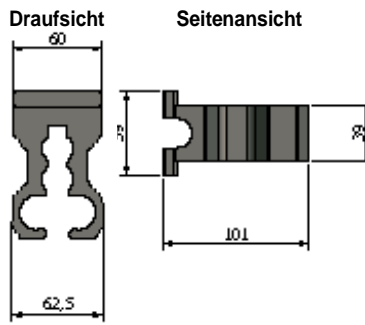


Schaumstoff-Waffenhalter  
55 mm Breite

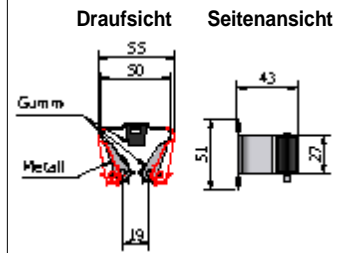
Standardausführung  
(siehe Tabelle  
auf der Vorderseite)



Schaumstoff-Waffenhalter 65mm  
Breite u.a. für doppelläufige Waffen  
geeignet auf Wunsch gg. Mehrpreis



Spezial-Waffenhalter aus Vollgummi  
mit hohem Kautschukanteil



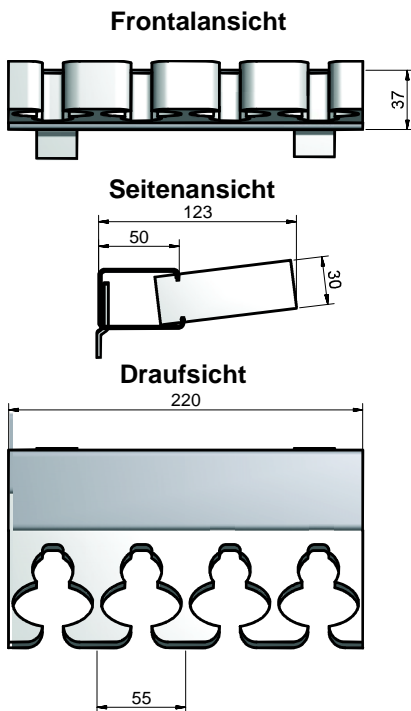
Klemmhalter aus Metall  
mit Gummieinsätzen

(die Anzahl der möglichen Waffenhalter verringert sich ggf. geringfügig je nach Größe)

Schaumstoffwaffenhalter sind in einem Block zusammenhängend und nicht einzeln erhältlich (z.B. bei Art. 51003 standard besteht der Block aus 11 Waffenhaltern).

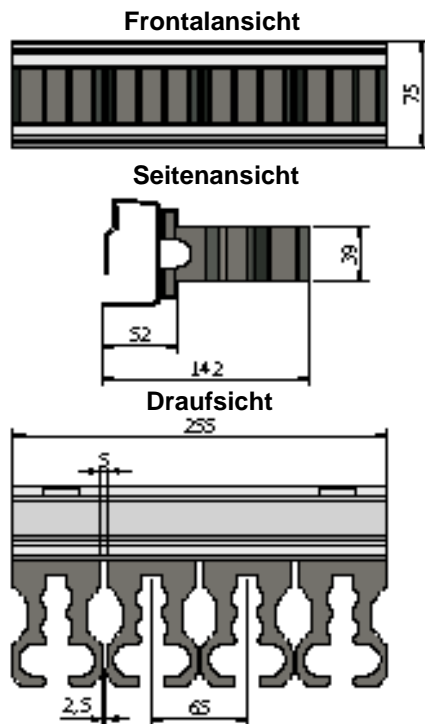
Diese Waffenhalter werden einzeln eingesetzt und können je nach Bedarf rausgenommen werden (um z.B. größere Abstände zwischen den einzelnen Waffen zu erreichen).

**Beispiel einhängbarer Abstandshalter mit Waffenhalter bei Bestellung Art. 57124 (Trennwand)**  
Mit 55-er Schaumstoffhalter (standard) alternativ gg. Mehrpreis mit Spezialwaffenhalter aus Vollgummi oder Klemmhalter Prax



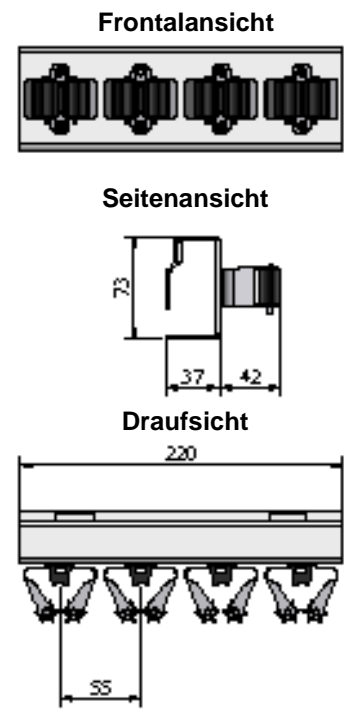
Schaumstoffwaffenhalter werden nur als Block (hier 4-er Block) eingesetzt!

Abstandshalter  
mit Schaumstoffhaltern  
(Schaumstoffhalter standard)



Diese Waffenhalter werden einzeln eingesetzt und können jederzeit auch entnommen werden

Vollgummiwaffenhalter mit hohem Kautschukanteil für gehobene Ansprüche (witterungsbeständig und ölresistent), gg. Mehrpreis



Diese Waffenhalter sind einzeln aufgeschraubt und können jederzeit auch entfernt werden

Abstandshalter  
mit montierten Klemmhaltern  
(auf Anfrage gg. Mehrpreis)



Art.-Nr. 57133 Spezialwaffenhalter aus Vollgummi mit hohem Kautschukanteil für gehobene Ansprüche (witterungsbeständig und ölresistent) schützen Ihre Waffen optimal vor Kratzern usw., gg. Mehrpreis. Diese Waffenhalter sind einzeln eingesetzt und können entnommen werden um größere Abstände zu erreichen und breitere Waffen wie Drillinge usw. einzusetzen.